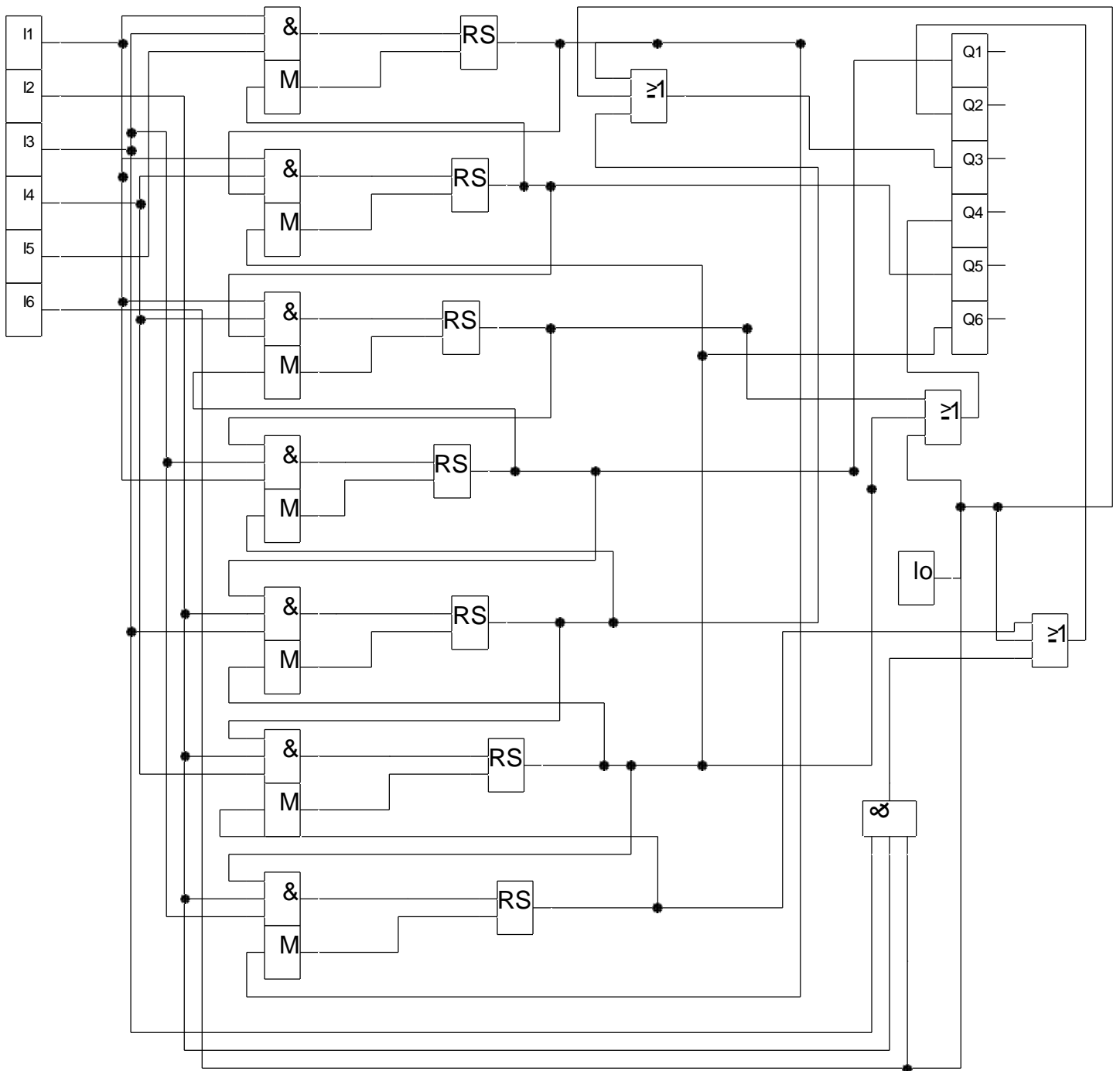


FluidSIM MecLab-Version

FluidSIM MecLab-Version



FluidSIM MecLab-Version